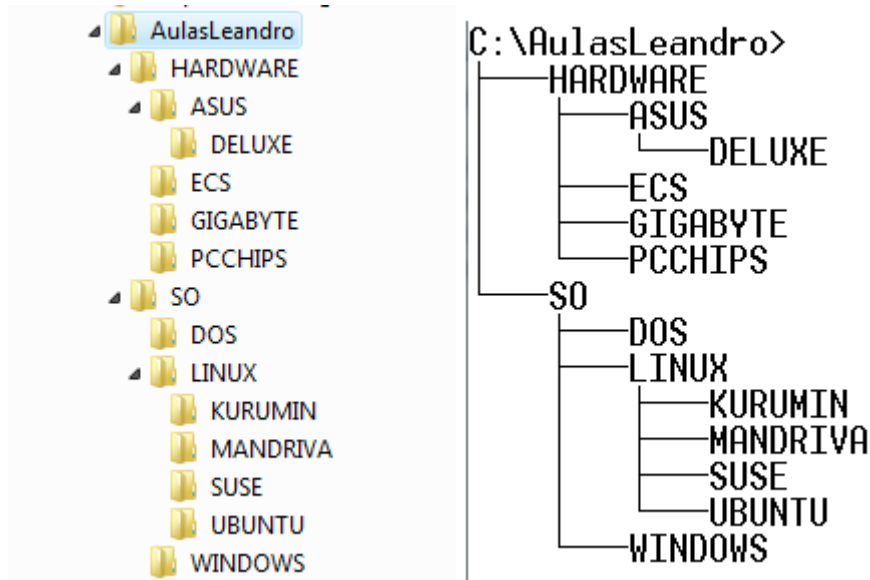
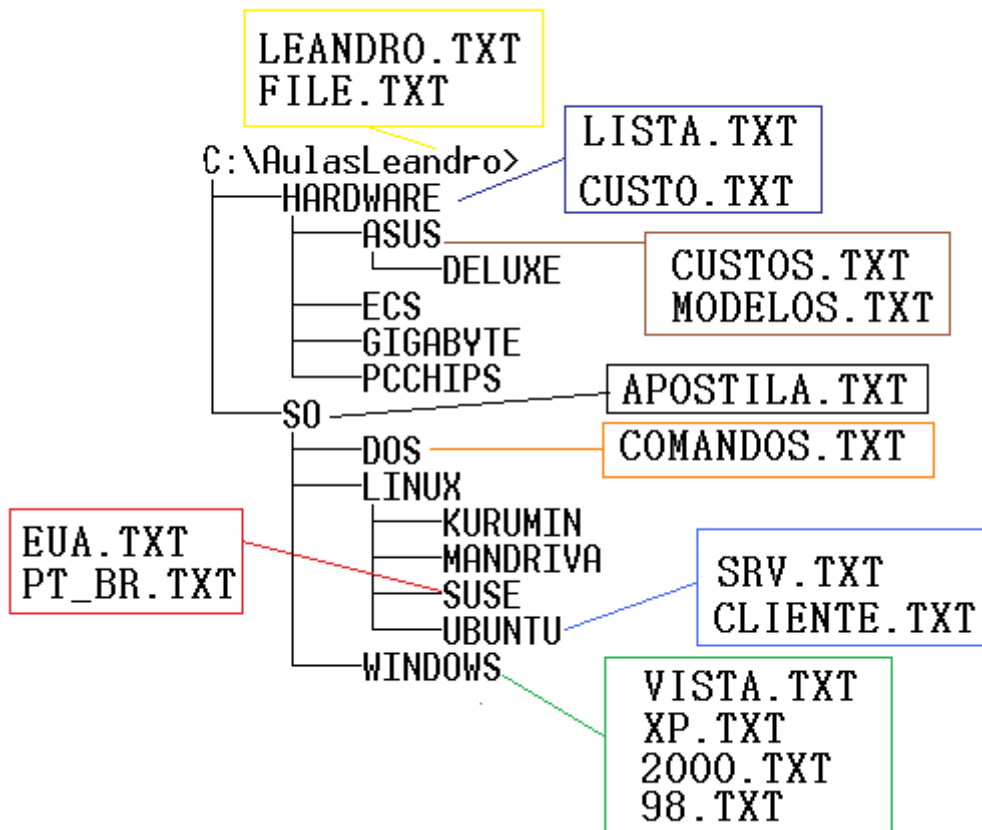


Atividade de MS-DOS

- 1) Crie as Pastas conforme a ilustração abaixo e visualize a árvore de diretórios com o comando TREE.



- 2) Crie os arquivos dentro das respectivas pastas usando o EDIT (Editor de textos padrão do MS-DOS).



- 3) Criar uma cópia do arquivo XP.TXT com o nome de XP_sp2.TXT na mesma pasta.
- 4) Copiar o arquivo APOSTILA.TXT para a pasta LINUX
- 5) Renomear o arquivo FILE.TXT para ARQUIVO.TXT
- 6) Mover o arquivo ARQUIVO.TXT para a pasta DELUXE
- 7) Copiar o arquivo MODELOS.TXT para ECS e GIGABYTE também.
- 8) Copiar todo conteúdo da pasta UBUNTU para MANDRIVA
- 9) Renomear os arquivos da Pasta MANDRIVA de
SRV.TXT → SERVIDOR.TXT
CLIENTE.TXT → ESTACAO.TXT
- 10) Copiar LEANDRO.TXT para DELUXE
- 11) Na Pasta DELUXE apagar o arquivo LEANDRO.TXT
- 12) Tornar os arquivos VISTA.TXT e 98.TXT Ocultos
- 13) Tornar os arquivos 2000.TXT e XP.TXT Somente para Leitura
- 14) Copiar todos os arquivos da pasta WINDOWS para dentro dela mesmo com o mesmo Nome e a extensão tipo. BKP (nome1.txt → nome1.bkp)
- 15) Copiar somente os arquivos .BKP da pasta WINDOWS para a pasta PCCHIPS
- 16) Apagar todos os arquivos .BKP da pasta WINDOWS
- 17) Copiar toda a Pasta AULASLEANDRO incluindo subpastas e respectivos arquivos para o drive A: ou E: (disquete, PEN drive, outra partição ou HD)
- 18) Visualize o conteúdo do arquivo APOSTILA.TXT sem editar o arquivo
- 19) Localize a partir do raiz (C:) todos os arquivos .TXT tela a tela
- 20) Copiar a Pasta SO e todo o seu conteúdo para a pasta HARDWARE
- 21) Apagar a Pasta SO Original e todo o seu conteúdo
- 22) Criar no Desktop do Usuário um Arquivo de LOTE (.BAT) que copia todos os Arquivos de Meus Documentos e Desktop para dentro de uma Pasta Chamada BK no C: e chamar este arquivo de BK.BAT
- 23) Criar no Desktop do Usuário um Arquivo de LOTE (.BAT) chamado LIMPA.BAT que apaga todos os arquivos do DESKTOP do usuário e Reinicia a Máquina na Seqüência.